

NAJSZYBSZY NA ŚWIECIE  
POWIELACZ CYFROWY,  
WYNOSI STANDARDY NA WYŻSZY POZIOM

---

RISO SF9390

A3/190ppm/600×600dpi/Full-colorLCD touch panel/  
Versatile connectivity

PRZEDSTAWIAMY SERIĘ SF,  
ZUPEŁNIE NOWĄ MARKĘ GLOBALNĄ  
ZASPOKAJAJĄCĄ WSZELKIE POTRZEBY  
UŻYTKOWNIKÓW.

---



Firma RISO, obecna w ponad 180 krajach i regionach, z powodzeniem zaspokaja wszelkie potrzeby użytkowników, nieustannie wsłuchując się w ich opinie w celu dalszego doskonalenia swoich produktów.

Seria SF stanowi ważny kamień milowy i arcydzieło wśród nieustannych innowacji RISO. Produkty serii SF, dzięki największej prędkości w swojej klasie połączonej z doskonałą funkcjonalnością i jakością drukowania, wprowadzą Cię w nowy wymiar druku.



# RISO SF9390

## WYSOKA PRODUKTYWNOŚĆ

ULTRASZYBKIE DRUKOWANIE Z PRĘDKOŚCIĄ 190 STRON NA MINUTĘ

## PROSTA OBSŁUGA

NOWY PANEL KONTROLNY

## JAKOŚĆ HD

WYSOKA ROZDZIELCZOŚĆ 600 X 600 DPI

## NOWE MATERIAŁY EKSPLOATACYJNE

ULEPSZONA FARBA HD NA BAZIE OLEJU Z OTRĄB RYŻOWYCH  
ULEPSZONA MATRYCA HD/HG

---



**RISO SF<sub>series</sub>**

**SPEED FORWARD**  
The world's fastest digital duplicators

**190 ppm & 1COLOR**

The advertisement features a white RISO SF9390 digital duplicator on the left. The background is a dark blue gradient with a large, semi-transparent image of a printed document on the right. The document contains a bar chart, a line graph, and a pie chart, all rendered in shades of blue and white. The text 'RISO SF series' is in the top left corner. The main headline 'SPEED FORWARD' is in large, bold, white letters, with the tagline 'The world's fastest digital duplicators' underneath it. At the bottom, '190 ppm & 1COLOR' is written in a large, bold, white font.

„ponieważ zazwyczaj mamy bardzo dużo pracy z drukowaniem,  
liczą się przede wszystkim czas i koszty.”

RISO oferuje wyjątkową produktywność dzięki dużej  
prędkości i niskim kosztom.



## WYJĄTKOWO SZYBKE DRUKOWANIE Z PRĘDKOŚCIĄ 190 STRON NA MINUTĘ

Z wydajnością drukowania sięgającą 1000 stron w ciągu około 5 minut urządzenie oferuje najwyższą na świecie prędkość druku w swojej klasie. Ta zaskakująca wydajność skutecznie pomoże Ci uporać się z dużą ilością pracy biurowej.



Czarno-białe fotokopiarki/drukarki laserowe (40 stron na minutę) 25 minut - SF 9390 5 minut

## SZYBKI TRYB TWORZENIA MATRYC. **NOWOŚĆ**

Nowa funkcja – tryb preselekcji czasu – skraca czas tworzenia matryc przy zachowaniu wysokiej jakości obrazu.

## PODAWANIE DUŻYCH ILOŚCI PAPIERU

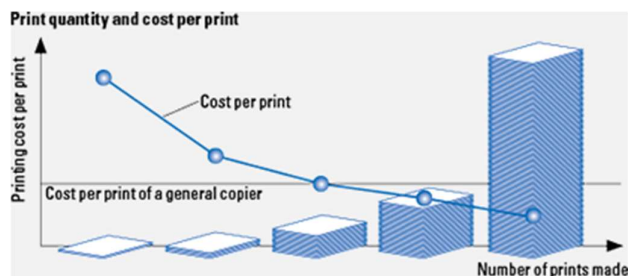
Tace na papier, zarówno podawany jak i odbierany, mają pojemność 1000 arkuszy\*, co zapewnia ciągłość procesu drukowania w dłuższym przedziale czasowym.

\*Przy stosowaniu papieru o następującej gramaturze: 64 g/m<sup>2</sup> do 80 g/m<sup>2</sup>



## ZASKAKUJĄCO NISKIE KOSZTY DRUKU

Seria SF wykonuje wydruki z matrycy. W rezultacie koszt jednego wydruku obniża się wraz ze wzrostem ilości stron wygenerowanych z każdej matrycy. Jest to opłacalne rozwiązanie w przypadku zadań drukarskich o średniej i dużej objętości.



## OSZCZĘDNOŚĆ PAPIERU

Drukowanie układu strony umożliwia łączenie kilku kopii tej samej strony lub kopii kilku stron na jednej stronie wydruku w celu oszczędzania papieru. Opcja umożliwia wygodne umieszczanie obszernych, wielostronicowych dokumentów w łatwym do odczytania formacie. Funkcje te są dostępne podczas korzystania ze sterownika drukarki.



## SZEROKA GAMA OBSŁUGIWANYCH RODZAJÓW PAPIERU

Seria SF może obsługiwać szeroki wachlarz papieru stosowanego do druku w tym: karton, cienki papier, koperty i karty tym samym więcej prac można wydrukować na miejscu bez konieczności (lub ograniczeniu) outsourcingu. Używaj mniej kosztownego papieru, aby dalej ograniczać koszty.

## **ULEPSZONA** ŁATWO REGULOWANA TACA ODBIORCZA

Tacę odbiorczą można łatwo regulować, wyczuwając kliknięcie dla każdego standardowego rozmiaru papieru. Dzięki ulepszonej konstrukcji zadrukowane arkusze są odkładane w sposób uporządkowany, co umożliwia ich łatwy odbiór.



„Czy drukarki cyfrowe nie są trudne w obsłudze?”

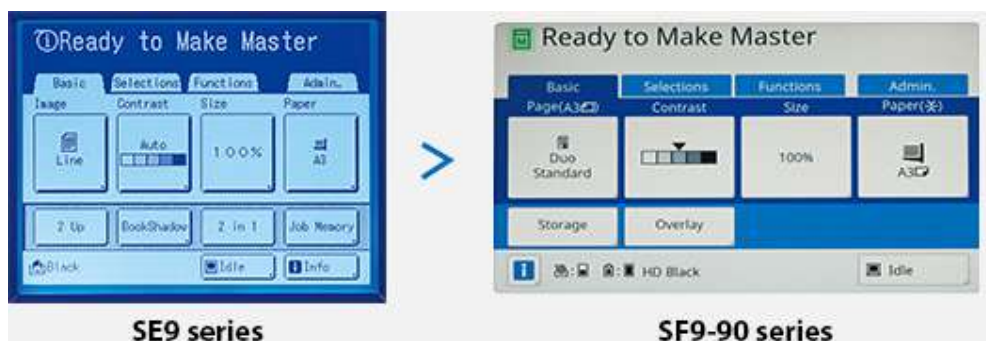
**Bez obaw. Z obsługą każdy poradzi sobie bez problemu.**



**ULEPSZONY** OPRACOWANY NA NOWO PANEL KONTROLNY  
7-CALOWY KOLOROWY WYŚWIETLACZ PANELU DOTYKOWEGO **NOWOŚĆ**

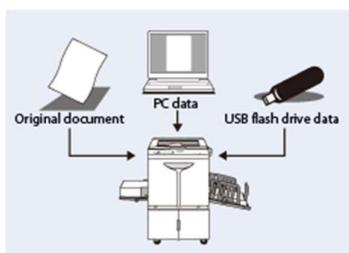
Nowy, łatwy w użyciu panel kontrolny gwarantuje intuicyjną obsługę.

Funkcje drukowania, kopiowania, skanowania i zarządzania danymi masz zawsze pod ręką, zorganizowane w logiczny sposób zapewniający intuicyjną obsługę na dużym, 7-calowym kolorowym ekranie dotykowym LCD.





## RÓŻNE METODY DRUKOWANIA



danych.

Seria SF oferuje różne sposoby drukowania, w zależności od konkretnych wymagań użytkownika.

- Standardowe wyposażenie PC-I/F
- Drukowanie bezpośrednio z pamięci USB
- Zgodność z typowymi kartami SD ułatwia przechowywanie



## KONSOLA RISO **NOWOŚĆ**



Kompletny system zarządzania zwiększający wygodę użytkownika dzięki zintegrowaniu aplikacji w jednym miejscu. Informacje dotyczące produktu, materiałów eksploatacyjnych i systemu można łatwo sprawdzić na komputerze.

## **NOWOŚĆ** FUNKCJA DODAWANIA ARKUSZA PRZEKŁADKI DLA ŁATWIEJSZEGO SORTOWANIA

Urządzenie można zaprogramować tak, aby dodawał czysty arkusz papieru za każdym razem, gdy wydrukowana zostanie określona liczba stron lub pomiędzy kolejnymi drukowanymi zadaniami. Ułatwia to sortowanie i weryfikowanie ilości drukowanych nakładów.

## **NOWOŚĆ** FUNKCJA - „TEXT-TO-SPEECH „

Wybrane, istotne części instrukcji obsługi mogą być odtworzone dźwiękowo w języku angielskim, pomagając w obsłudze urządzenia osobom mających problemy ze wzrokiem.

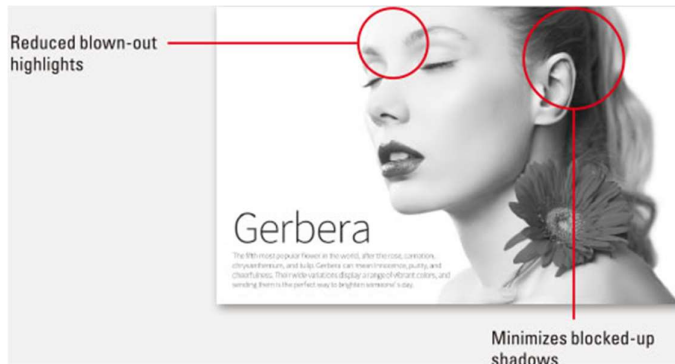
„Nie chcemy narażać na szwank efektu końcowego.”

**Drukowanie obrazów i tekstu doskonałej jakości.**



## ULEPSZONE DRUKOWANIE OBRAZÓW WYSOKIEJ JAKOŚCI 600 × 600 DPI

Cztery tryby przetwarzania obrazu: Line, Photo, Duo i Pencil oraz rozbudowane funkcje gwarantują bardziej wyraźny efekt końcowy



Zwiększona rozdzielczość skanowania i druku zapewnia najwyższej jakości, ostry i wyraźny wydruk.



### UDOSKONALONA FUNKCJA PRZETWARZANIA OBRAZU.

Poprawione przetwarzanie obrazu ogranicza zjawisko obniżenia jakości i skutkuje bardziej wyraźnym wydrukiem.

- Redukcja zablokowanych cieni dzięki poprawionej korekcji gamma
- Rezultat: ostre krawędzie i poprawione kontury



## WYSOKA JAKOŚĆ SKANOWANIA **NOWOŚĆ**

Opracowany od podstaw skaner zapewnia płynne przejścia tonalne, nawet w przypadku obrazów fotograficznych.



## OPCJONALNY KOLOROWY CYLINDER DLA DRUKU W KOLORZE

Dodatkowy kolor może pomóc wyróżnić drukowane prace. Dodatkowy cylinder barwny został zaprojektowany w ten sposób, aby być lekkim, łatwym do instalacji i prostym w obsłudze. Cylindry barwne mogą zostać zabarwione szeroką gamą farb w 21 kolorach standardowych, 50 kolorach niestandardowych, lub przygotowanych na specjalne zamówienie, które odzwierciedlają wyspecyfikowane kolory wykorzystywane w logo i barwach firmowych. Kolory tuszu



## RISO iQuality SYSTEM

RISO Quality System zapewnia wydruk wysokiej jakości i oferuje dużą liczbę udogodnień. Wśród nich są:

- Automatyzację procesu w celu optymalnej jakości druku.

- Zabezpieczenie przed błędami ze strony osoby obsługującej urządzenie.

- Monitorowanie stanu zużycia materiałów eksploatacyjnych, graficzna informacja o objętości lub niedoborach farby i matryc

- Minimalizacja strat /optymalizacja zużycie papieru

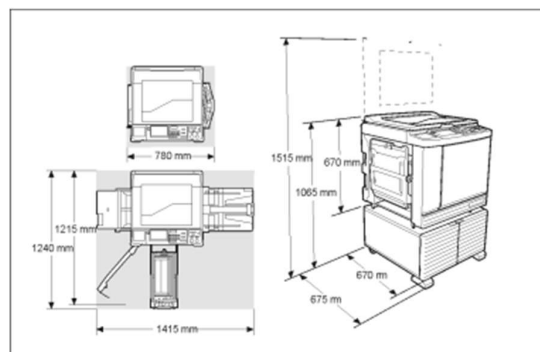
**RISO iQualitySystem™**



The RISO i Quality mark indicates a RISO product compatible with the RISO i Quality System.

## NOWE WZORNICTWO I KOMPAKTOWA BUDOWA

Zaprojektowane dla najlepszej i prostej obsługi



*„Jak możemy zarządzać informacjami i materiałami eksploatacyjnymi.”*

*Udzielamy wsparcia z zakresu zarządzania informacjami i materiałami eksploatacyjnymi.*



## BEZPIECZEŃSTWO W OPARCIU O KARTY IC

Zwiększone bezpieczeństwo dzięki opcjonalnemu zestawowi do aktywacji kart IC. Tylko uprawnieni użytkownicy mogą wykonywać wydruki, co skutecznie zapobiega ujawnianiu informacji z tajnych dokumentów.



## RAPORTY NT. UŻYTKOWANIA

Id	Imię i nazwisko	Adres e-mail	Stanowisko	Przebieg (dni)	Strony wydrukowane	Strony skanowane	Strony kopiowane
1	Jan Kowalski	jan.kowalski@firma.pl	Pracownik	10	150	50	20
2	Anna Nowak	anna.nowak@firma.pl	Pracownik	15	200	70	30
3	Marek Zieliński	marek.zielinski@firma.pl	Pracownik	20	300	100	40
4	Magdalena Wójcik	magdalena.wojcik@firma.pl	Pracownik	25	400	150	50
5	Michał Duda	michal.duda@firma.pl	Pracownik	30	500	200	60
6	Wiktoria Kowalska	wiktoria.kowalska@firma.pl	Pracownik	35	600	250	70
7	Robert Lis	robert.lis@firma.pl	Pracownik	40	700	300	80
8	Kinga Szymańska	kinga.szymanska@firma.pl	Pracownik	45	800	350	90
9	Grzegorz Wójcik	grzegorz.wojcik@firma.pl	Pracownik	50	900	400	100
10	Olga Kowalska	olga.kowalska@firma.pl	Pracownik	55	1000	450	110
11	Andrzej Zieliński	andrzej.zielinski@firma.pl	Pracownik	60	1100	500	120
12	Beata Wójcik	beata.wojcik@firma.pl	Pracownik	65	1200	550	130
13	Adam Duda	adam.duda@firma.pl	Pracownik	70	1300	600	140
14	Małgorzata Kowalska	malgorzata.kowalska@firma.pl	Pracownik	75	1400	650	150
15	Michał Lis	michal.lis@firma.pl	Pracownik	80	1500	700	160
16	Kinga Szymańska	kinga.szymanska@firma.pl	Pracownik	85	1600	750	170
17	Grzegorz Wójcik	grzegorz.wojcik@firma.pl	Pracownik	90	1700	800	180
18	Olga Kowalska	olga.kowalska@firma.pl	Pracownik	95	1800	850	190
19	Andrzej Zieliński	andrzej.zielinski@firma.pl	Pracownik	100	1900	900	200
20	Beata Wójcik	beata.wojcik@firma.pl	Pracownik	105	2000	950	210

Seria SF posiada opcję podglądu liczby kopii (RISO Copy Count Viewer) liczącą wydruki użytkowników, przydatną do określania kosztów i wprowadzania limitów użytkowania. Zagregowane wyniki można wydrukować, zapisać na pamięci USB lub przestać pocztą elektroniczną.

## „EKOLOGIA JEST WAŻNA DLA NAS WSZYSTKICH.”

Troszczymy się również o środowisko w skali globalnej.

Seria SF zużywa 1/10 energii określoną w wytycznych Energy Star.

- Zgodność z ENERGY STAR® i certyfikat RoHS
- Zgodność z europejską dyrektywą ErP
- Mniejsze zużycie energii i mniejsze wytwarzanie ciepła
- System oszczędzania energii

## MATERIALY EKSPLOATACYJNE

**ULEPSZONA** FARBA typu HD NA BAZIE OLEJU Z OTRĄB RYŻOWYCH

MATRYCA typu HD/ HG **NOWOŚĆ**

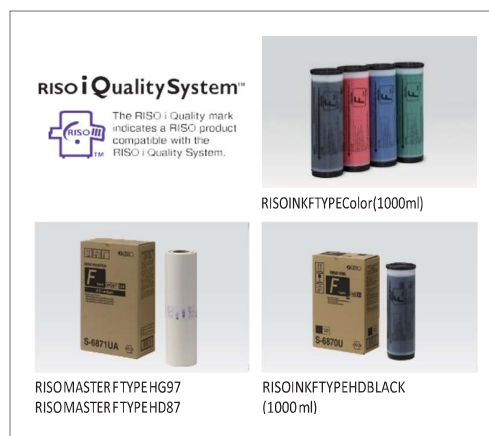
Farba na bazie oleju z otrąb ryżowych przyczynia się do zachowania równowagi ekologicznej. Otręby ryżowe, które zazwyczaj się marnują, są surowcem pozbawionym lotnych związków organicznych. Resztki pozostałe po otrzymaniu z nich oleju do produkcji tuszu mogą być wykorzystane jako nawóz lub pasza dla zwierząt.

### ULEPSZONE :

FARBA RISO TYP F HD BLACK (1000 ML)

FARBA RISO TYP F KOLOR (1000 ML)

MATRYCA RISO MASTER TYP F HD/HG (A3: 220 ARKUSZY)



## AKCESORIA OPCJONALNE

- Cylinder RISO SF
- Automatyczny podajnik dokumentów RISO VII
- Separator nakładu IV; NIII
- Licznik kart z klawiaturą RISO IV; N
- Kontroler RISO IS300
- Podstawa RISO D typ III /Podstawa RISO N typ III



Solidny, wysoki standard, z drzwiczkami lub otwarty z przodu nadaje schludny wygląd umożliwia także wygodne przechowywanie materiałów eksploatacyjnych.

- Zestaw aktywacyjny do czytnika kart IC RG
- Szeroka taca odbiorcza - umożliwia stosowanie papieru o dłuższej krawędzi do 555 mm.
- Sterownik drukarki RISO Printer dla Macintosh

## RISOGRAPH SF 9390 (A3)

RISO PC-Interface USB 2.0 oraz RISO Network Card

<b>Interfejs użytkownika</b>	kolorowy panel dotykowy LED, komunikaty w języku polskim, ze wskaźnikami postępu pracy drukowania, wbudowany interfejs komputerowy ze złączem USB 2.0 oraz RISO Network Card
<b>Metoda tworzenia matryc/drukowania</b>	Szybkie, cyfrowe tworzenie matryc/w pełni automatyczny druk matrycowy
<b>Rozdzielczość</b>	Skanowanie 600 dpi × 600 dpi Drukowanie 600 dpi × 600 dpi, 600 dpi × 400 dpi w trybie QuickMaster
<b>Czas przygotowania matryc</b>	Normalny tryb tworzenia matryc - około 16 sekund (A4, podawanie dłuższą krawędzią) - około 20 sekund (A4, podawanie krótszą krawędzią)  QuickMaster Szybki tryb tworzenia matryc - około 14 sekund (A4, podawanie dłuższą krawędzią) - około 18 sekund (A4, podawanie krótszą krawędzią)
<b>Typ oryginału</b>	Książka (maks. 10 kg), arkusz
<b>Gramatura papieru do drukowania</b>	46 g/m <sup>2</sup> - 210g/m <sup>2</sup>
<b>Rozmiar papieru do drukowania (maks./min.)</b>	100 × 148 mm - <b>320 × 432 mm</b>
<b>Maksymalny obszar skanowania</b>	297 mm × 432 mm
<b>Obszar druku (max)</b>	<b>291 × 413 mm</b>
<b>Pojemność tac podawania/odbierania papieru</b>	1000 arkuszy (80 g/m <sup>2</sup> )
<b>Prędkość druku</b>	<b>60 – 190</b> stron na minutę (7 poziomów ustawień 60,80,100,120,130, 160, 190 )
<b>Regulacja położenia obrazu</b>	Pionowa: ±15 mm pozioma: ±10 mm
<b>Tryb przetwarzania obrazu</b>	Tekst, Foto (Standardowy/Portret/), Duo (Tekst/Foto/Standard), Ołówki (Ciemniej/Jaśniej)
<b>Współczynnik reprodukcji</b>	Powiększenie: 50-200% - zmiana płynna, co 1% Standardowy współczynnik reprodukcji (powiększenie): 163%, 141%, 122%, 116% Standardowy współczynnik reprodukcji (pomniejszenie): 87%, 82%, 71%, 61% Margines+: 90 - 99%
<b>Podawanie farby</b>	W pełni zautomatyzowane (pojemnik 1000 ml)
<b>Matryce zapas/usuwanie</b>	W pełni zautomatyzowane (około 220 arkuszy na rolce)
<b>Pojemność pojemnika na zużyte matryce</b>	100 arkuszy
<b>Wyposażenie dodatkowe</b>	podstawa (typ bez /z drzwiczkami) bęben kolorowy RISO SF Drum automatyczny podajnik dokumentów AF-VII, licznik kart, separator zadań, zestaw do podawania kopert i papieru specjalnego, RISO PSC Controller IS300, ,
<b>Źródło zasilania</b>	220-240 V~,50-60 Hz, 1,6 A
<b>Pobór energii</b>	Standardowo - Maksymalnie: 400 W, tryb gotowości: 40 W lub mniej, tryb uśpienia: 5 W lub mniej, zasilanie wyłączone: 0,5 W lub mniej
<b>Wymiary</b>	W czasie pracy (dł. × szer. × wys.): 1420 × 705 × 665 mm Podczas przechowywania (dł. × szer. × wys.): 780 × 705 × 665 mm
<b>Masa</b>	Około 111 kg
<b>Standard bezpieczeństwa</b>	Zgodność z normą IEC 60950-1, do użytku w pomieszczeniach, poziom zanieczyszczeń 2, do wysokości 2000m n.p.m.
<b>Uwaga:</b>	• Dane techniczne mogą ulec zmianie bez wcześniejszej zapowiedzi.

---

Jeżeli chcecie Państwo uzyskać więcej informacji, prosimy o kontakt.



ul. Toruńska 151, 85-880 Bydgoszcz  
tel. 52 321 14 40 / fax. 52 348 24 72  
e-mail: biuro@pro-serwis.pl



i RISO są znakami towarowymi lub zarejestrowanymi znakami towarowymi RISO KAGAKU CORPORATION w Stanach Zjednoczonych i w innych krajach.



są znakami towarowymi RISO KAGAKU CORPORATION.

Copyright ©2017 RISO KAGAKU CORPORATION. Wszystkie prawa zastrzeżone.